

Equipaggiamento di serie

Modello	K008-5	U10-5
Motore/Sistema di alimentazione		
Motore originale Kubota	●	●
Filtro aria a doppio elemento	●	●
Staccabatteria	●	●
Sottocarro		
Cingoli in gomma da 180 mm	●	●
Carreggiata variabile	●	●
Comando doppia velocità di traslazione		●
Rulli portanti a doppia flangia (numero pezzi su ogni pista)	2	3
Sistema idraulico		
Accumulatore di pressione		●
Prese idrauliche per il controllo delle pressioni	●	●
Circuito ausiliario (AUX1) azionamento a pedale	●	●
Sistemi di sicurezza		
Sistema di sicurezza per l'avviamento	●	●
Sistema antifurto originale Kubota	●	●
Sistema di blocco idraulico		●
Bloccaggio delle leve di comando	●	

Modello	K008-5	U10-5
Equipaggiamento di lavoro		
1 luce a LED sul braccio	●	●
Tettuccio		
ROPS (Struttura anti schiacciamento, ISO3471)	●	●
Cintura di sicurezza arancione retrattile con funzione di allarme	●	●
Servocomandi idraulici con appoggia polsi		●

Equipaggiamento a richiesta

Modello	K008-5	U10-5
Sistema di sicurezza		
Avvisatore acustico di traslazione	●	●
Altro		
Circuito AUX1 a doppia azione	●	●
Olio biologico	●	●
Verniciatura speciale	●	●
Giro faro	●	●

Capacità di sollevamento

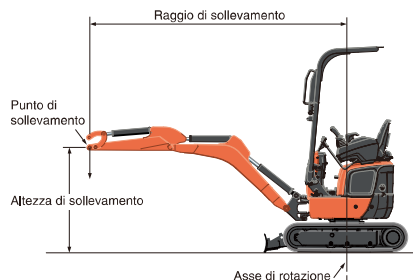
K008-5		daN (ton)					
Altezza di sollevamento	Raggio di sollevamento (1 m)		Raggio di sollevamento (2 m)		Raggio di sollevamento (2,5 m)		
	Frontale	Laterale	Frontale	Laterale	Frontale	Laterale	
varimento	Lama abbassata	Lama sollevata	Lama abbassata	Lama sollevata	Lama abbassata	Lama sollevata	
2,0 m	-	-	190 (0,20)	150 (0,15)	120 (0,13)	-	-
1,0 m	-	-	200 (0,21)	150 (0,15)	120 (0,12)	170 (0,17)	100 (0,10) 80 (0,09)
0 m	600 (0,61)	380 (0,39)	290 (0,29)	220 (0,23)	130 (0,14)	110 (0,11)	150 (0,16) 100 (0,10) 80 (0,08)
-1,0 m	360 (0,37)	360 (0,37)	290 (0,30)	130 (0,13)	130 (0,13)	100 (0,11)	-

U10-5		daN (ton)					
Altezza di sollevamento	Raggio di sollevamento (1,5 m)		Raggio di sollevamento (2 m)		Raggio di sollevamento (max.)		
	Frontale	Laterale	Frontale	Laterale	Frontale	Laterale	
varimento	Lama abbassata	Lama sollevata	Lama abbassata	Lama sollevata	Lama abbassata	Lama sollevata	
2,0 m	-	-	180 (0,18)	180 (0,18)	160 (0,16)	-	-
1,0 m	310 (0,31)	280 (0,28)	230 (0,24)	230 (0,24)	180 (0,18)	150 (0,15)	-
0,5 m	440 (0,45)	250 (0,26)	210 (0,21)	270 (0,27)	170 (0,17)	140 (0,14)	150 (0,15) 90 (0,10) 80 (0,08)
0 m	410 (0,42)	240 (0,24)	200 (0,20)	260 (0,27)	160 (0,16)	130 (0,14)	-
-1,0 m	260 (0,26)	240 (0,24)	200 (0,20)	170 (0,18)	160 (0,16)	130 (0,13)	-

Note:

* La capacità di sollevamento è basata sulla norma ISO 10567 e non eccede oltre il 75% del carico statico di ribaltamento o dell' 87% della capacità di sollevamento idraulico della macchina.

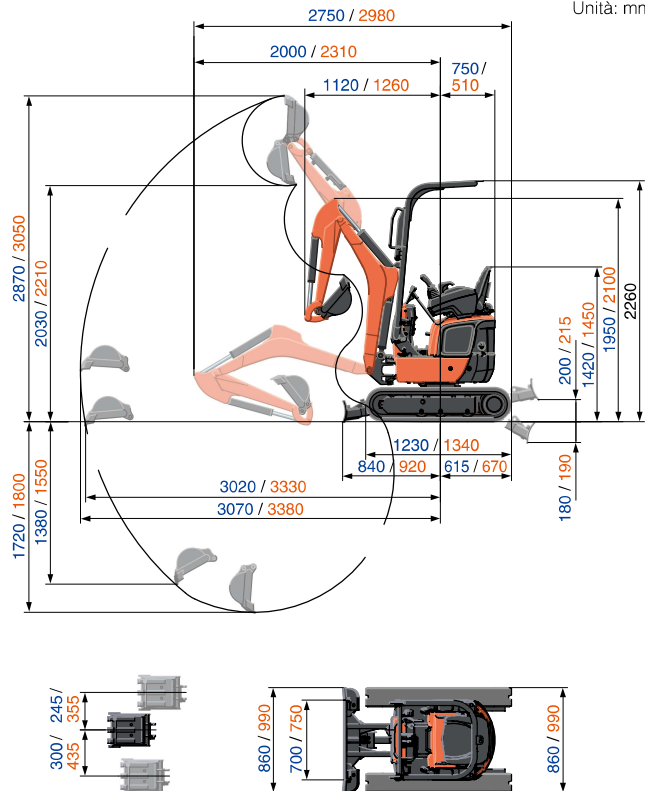
* La benna dell'escavatore, il gancio, l'imbracatura ed altri accessori per il sollevamento sono da considerarsi presi in considerazione quando si misurano le capacità di sollevamento.



Campo di lavoro

K008-5 / U10-5

Unità: mm



* Le aree di lavoro sono con la benna originale Kubota, senza attacco rapido.

* Le caratteristiche sono soggette a modifiche a discrezione del costruttore senza preavviso per il miglioramento del prodotto.

Caratteristiche tecniche

Modello		K008-5	U10-5
Peso operativo*	kg	1050	1200
Capacità della benna, std. SAE / CECE	m ³	0,022 / 0,018	0,024 / 0,020
Larghezza della benna (con / senza denti laterali)	mm	368 / 350	398 / 380
Motore			
Modello		D722-E4-BH-4	D722-E4-BH-5
Tipo		Motore diesel raffreddato ad acqua E-TVCS	Motore diesel raffreddato ad acqua E-TVCS
Potenza ISO 14396 NET	PS / giri/min	10,3 / 2050	10,3 / 2050
	kW / giri/min	7,6 / 2050	7,6 / 2050
Numero di cilindri		3	3
Alesaggio × Corsa	mm	67 × 68	67 × 68
Cilindrata	cc	719	719
Dimensioni			
Lunghezza totale	mm	2750	2980
Altezza totale	mm	2260	2260
Velocità di rotazione	giri/min	8,3	8,3
Larghezza dei cingoli di gomma	mm	180	180
Interasse	mm	900	1010
Dimensioni della lama (larghezza × altezza)	mm	700 / 860 × 200	750 / 990 × 200
Pompe idrauliche			
P1, P2		Pompa ad ingranaggi	Pompa ad ingranaggi
Portata	ℓ/min	10,5 + 10,5	10,5 + 10,5
Pressione idraulica	MPa (kgf / cm ²)	16,2 (165)	17,2 (175)
P3		–	Pompa ad ingranaggi
Portata	ℓ/min	–	3,1
Pressione idraulica	MPa (kgf / cm ²)	–	3,9 (40)
Forza di penetrazione max. del braccio std. (braccio / benna)	kN (kgf)	4,5 (460) / 9,8 (1000)	5,4 (550) / 10,4 (1060)
Angolo di brandeggio del braccio (sinistra / destra)	deg	55 / 55	55 / 55
Circuito ausiliario			
Massima portata olio	ℓ/min	21	21
Massima pressione idraulica	MPa (kgf / cm ²)	16,2 (165)	17,2 (175)
Capacità del sistema idraulico	ℓ	13,5	12,6
Capacità del serbatoio del gasolio	ℓ	12	12
Velocità di traslazione max. (bassa / alta)	km/h	2	2 / 4
Pressione a terra	kPa (kgf / cm ²)	28,1 (0,28)	29,0 (0,30)
Distanza da terra	mm	150	140
Livello di rumore			
LpA / LwA (2000/14/EC)	dB (A)	76 / 90	77 / 90
Vibrazioni**			
Sistema mano-braccio (ISO 5349-1:2001)			
Scavo / Livellamento	m/s ² RMS	<2,5 / <2,5	<2,5 / <2,5
Guida / Funzionamento a vuoto	m/s ² RMS	<2,5 / <2,5	5,93 / <2,5
A tutto corpo (ISO 2631-1:1997)			
Scavo / Livellamento	m/s ² RMS	<0,5 / <0,5	<0,5 / <0,5
Guida / Funzionamento a vuoto	m/s ² RMS	1,15 / <0,5	2,32 / <0,5

*1 Con benna originale, pronta per il funzionamento. Peso della macchina inclusi 75 kg corrispondenti al peso del conducente.

*2 Questi valori sono stati rilevati in determinate condizioni e con il massimo numero di giri del motore e possono risultare diversi a seconda della situazione operativa in cui ci si trova.



KUBOTA EUROPE S.A.S.

19, rue Jules Vercurysse
 Zone Industrielle - CS50088
 95101 Argenteuil Cedex France
 Téléphone : (33) 01 34 26 34 34
 Télécopieur : (33) 01 34 26 34 99



<https://www.kubota-eu.com>



Ricambi originali e Approvati Kubota
 per il massimo rendimento, durata e sicurezza